



ITE 資訊專業人員鑑定

軟體設計類-進階軟體設計試題

試卷編號：AG101

【注意事項】

- 一、本測驗為單面印刷試題，共計十三頁。第二至十三頁為四十道學科試題，每題 2.5 分，總分 100 分，總測驗時間為 90 分鐘。
- 二、執行「CSF 測驗系統-Client 端程式」，請依指示輸入：
 1. 身份證號碼，如 A123456789 後按下『登錄』。
 2. 開始測驗畫面，聽候監考老師口令開始測驗。
 3. 測驗開始，計時及作答程式開始倒數計時。
 4. 計時終了，所填入之答案將自動存檔，無法再開啓作答畫面填答。
- 三、有問題請舉手發問，切勿私下交談。

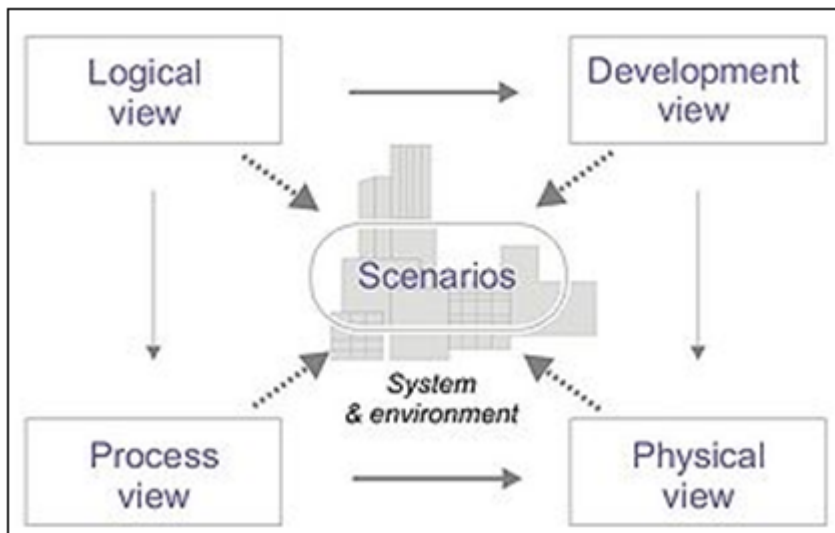
學科 100% (單複選擇題，每題 2.5 分，共 100 分)

1. UML 是物件導向系統分析與設計的重要工具，可以被拿來作為以下哪些：

- (A) 草稿 (sketch)
- (B) 藍圖 (blueprint)
- (C) 程式流程圖 (program flow chart)
- (D) 系統規格 (system specification)

Ans : ABD

2. 如下圖由 Philippe Kruchten 倡議的 4+1 點裡，貫穿四種觀點的情境主要是用何種 UML 圖來表達：



- (A) 使用案例圖 (Use Case Diagram)
- (B) 活動圖 (Activity Diagram)
- (C) 合成結構圖 (Composite Structure Diagram)
- (D) 互動概圖 (Interaction Overview Diagram)

Ans : A

3. 下列何者不是分散式資料庫的優點？

- (A) 分散安全風險
- (B) 改善效能
- (C) 容易擴充
- (D) 提高可靠性及可用性

Ans : A



4. 描述類別屬性時，要強調 **name** 這個 **String** 型別的屬性是公開的 (**public**)、必填、單值，在 **UML** 類別圖它會被標註為：

- (A) + name: String[*]
- (B) + name: String[1]
- (C) - name: String[*]
- (D) - name: String[1]

Ans : B

5. 用來描述系統中主要元素間的相依性，以有效控制應用程式相依性的 **UML** 圖是下列何者？

- (A) 配置圖 (Deployment Diagram)
- (B) 元件圖 (Component Diagram)
- (C) 套件圖 (Package Diagram)
- (D) 互動概圖 (Interaction Overview Diagram)

Ans : C

6. 關於驗證 (**Verification**) 與 確認 (**Validation**) 的敘述，下列何者不正確？

- (A) 驗證是指保證軟體正確地實現了體正確地實現了特定功能的一系列活動
- (B) 確認是判斷每一生命週期活動是否已完成而可以啟動其它生命週期活動的依據
- (C) 對產出的審查 (**Review**) 是一種驗證活動
- (D) 驗證是 **do the thing right** ; 確認是 **do the right thing**.

Ans : B

7. 針對分散式資料庫異動管理 (**Transaction Management**) 的敘述，下列何者錯誤？

- (A) 二階段交付 (**two-phase commit**) 協定需要一個協調者 (**coordinator**) 來維護回復所需資訊
- (B) 三階段交付 (**three-phase commit**) 主要在解決二階段交付當協調者故障時產生的阻攔 (**blocking**) 問題
- (C) 三階段交付是把二階段交付的第二個階段再分割成 準備交付 (**prepare-to-commit**) 與倒回 (**rollback**) 兩階段
- (D) 三階段交付當協調者故障時，以投票 (**voting**) 方式選出繼任協調者

Ans : C

8. 需求分析時使用案例圖裡的每一個使用案例 (Use Case)，在系統設計時都將展開以下列何種 UML 圖實現 (Realized) ？

- (A) 類別圖 (Class Diagram)
- (B) 互動概圖 (Interaction Overview Diagram)
- (C) 循序圖 (Sequence Diagram)
- (D) 活動圖 (Activity Diagram)

Ans : C

9. 針對分散式資料庫分段 (Fragmentation) 的敘述，下列哪些正確？

- (A) 對垂直分段，記載各分段的屬性清單
- (B) 對水平分段，記載各分段的選擇條件
- (C) 水平分段時，有可能總儲存空間變小
- (D) 垂直分段時，總儲存空間一定變大

Ans : ABCD

10. 由於三階段交付 (three-phase commit) 協定的執行過程嚴謹，會多出額外的檢查程序而影響執行效能，在分散式資料庫裡對有些較不敏感的资料是以線外複製 (offline replicate) 的方式來達成。這樣雖不是即時同步更新，卻也可能只差幾秒而已，但這等於需重新對以下 ACID 原則的哪一項針對分散式交易另定較寬鬆的定義？

- (A) 不可分割性 (Atomicity)
- (B) 一致性 (Consistency)
- (C) 隔離性 (Isolation)
- (D) 持久性 (Durability)

Ans : B

11. 要描述某個物件橫跨數個使用案例，在不同階段接收到訊息時有不同行為時，適合以下列何種 UML 圖的描述？

- (A) 活動圖 (Activity Diagram)
- (B) 互動概圖 (Interaction Overview Diagram)
- (C) 循序圖 (Sequence Diagram)
- (D) 狀態機圖 (State Machine Diagram)

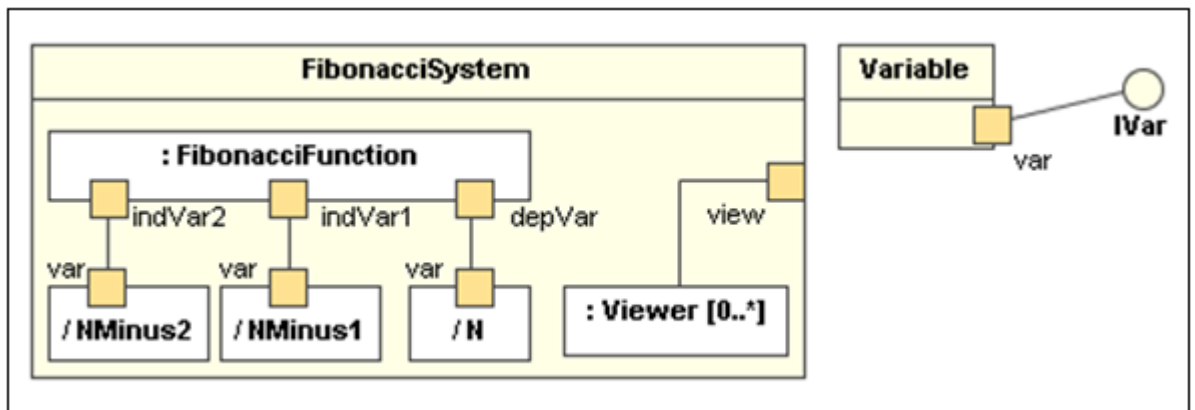
Ans : D

12. 下列哪一種測試不屬於單元測試的必測項目？

- (A) 壓力測試
- (B) 模組介面測試
- (C) 路徑覆蓋測試
- (D) 邊界測試

Ans : A

13. 下圖為 UML 的何種圖？



- (A) 元件圖 (Component Diagram)
- (B) 物件圖 (Object Diagram)
- (C) 套件圖 (Package Diagram)
- (D) 合成結構圖 (Composite Structure Diagram)

Ans : D

14. 下列哪一種測試不屬於驗證測試 (Validation Test) ？

- (A) 系統測試
- (B) β (Beta) 測試
- (C) 驗收測試
- (D) 路徑覆蓋測試

Ans : D

15. 請參閱附圖作答：

<p>題幹</p>	<p>假設一個網路書店的資料庫把下面三個資料表分散在 A,B 兩站：</p> <p>Store (id, name, city) 共 100,000 筆，存在資料站 A Order (id, isbn, quantity) 共 10,000,000 筆，存在資料站 A Book (isbn, title, price) 共 1,000,000 筆，存在資料站 B</p> <p>假設三資料表的每筆記錄都是 1024 Bits，id 與 isbn 欄位長度都是 13 Bytes，網路傳輸的速率為 100,000 bits/sec，每次存取的延遲時間為 0.01 秒；Order 資料表裡與 Store.city='TPE' 交易的有 100,000 筆，在 Book 資料表裡 price=250 的有 10 筆。</p> <p>請問對下面這個 SQL 查詢而言，以何種分散式查詢策略執行能有最佳化結果：</p> <pre>SELECT name FROM Store, Order, Book WHERE Store.id=Order.id AND Order.isbn=Book.isbn AND Store.city='TPE' AND Book.price=250</pre>	
<p>答案選項</p>	<p>A 選項</p>	<p>1. 在 A 站合併 Store 與 Order，並選出 city='TPE' 的 2. 就以上所得，逐一對 B 站檢查挑出 Book.price=250 的</p>
	<p>B 選項</p>	<p>1. 在 B 站對 Book 執行 price=250 的過濾選取 2. 就以上所得，逐一對 A 站檢查挑出 Store.city='TPE' 的</p>
	<p>C 選項</p>	<p>1. 將 Book 由 B 站複製到 A 站，在 A 站執行整個查詢</p>
	<p>D 選項</p>	<p>1. 在 B 站對 Book 執行 price=250 的過濾選取 2. 把結果由 B 站複製到 A 站，再去對 Store 與 Order 執行合併</p>

- (A) A 選項
- (B) B 選項
- (C) C 選項
- (D) D 選項

Ans : D

16. 下列何者不是每份測試案例裡都須具備的必要資訊？

- (A) 測試案例識別碼
- (B) 輸入資料
- (C) 預期輸出
- (D) 測試者

Ans : D

17. 扮演跟流程圖類似，可用來描述程序邏輯、企業流程與工作流程，又能指出平行行為的 UML 圖是下列何者？

- (A) 活動圖 (Activity Diagram)
- (B) 互動概圖 (Interaction Overview Diagram)
- (C) 循序圖 (Sequence Diagram)
- (D) 時序圖 (Timing Diagram)

Ans : A

18. 在提出需求基線後，下列哪些不是系統分析師的工作？

- (A) 設計測試案例
- (B) 維護需求追溯表 (Requirement Traceability Matrix)
- (C) 管理需求變更
- (D) 參與設計、測試階段的審查 (Review)

Ans : A

19. 針對分散式資料庫，下列四種資料庫保護策略，哪一種更直接相較特別重要？

- (A) 存取控制 (access control)
- (B) 推論控制 (inference control)
- (C) 流程控制 (flow control)
- (D) 加密 (encryption)

Ans : D

20. 假設您所參與的某專案採用傳統瀑布式 (Water Fall) 開發模式，那麼測試人員應在什麼階段開始執行此專案工作？

- (A) 需求階段
- (B) 設計階段
- (C) 開發階段
- (D) 測試階段

Ans : A

21. 關於使用案例 (Use Case) 的描述，下列哪些正確？

- (A) 需求規格裡若用到使用案例圖或類別圖，一定要對每一個使用案例附上以文字詳細描述的使用案例說明
- (B) 每個使用案例在說明某個角色的主要參與者 (primary actor) 使用系統以試圖達成某種目的
- (C) 主要成功情節是使用案例的主體，要以帶編號的步驟寫出一連串參與者與系統互動的過程
- (D) 擴充情節或替代情節則是不一定會執行到的過程

Ans : ABCD

22. 需求分析整理完成為需求規格書後，還需要經過下列哪些程序才能作為後續開發的依據需求基線 (baseline) ？

- (A) 相關成員審察 (Review)
- (B) 用戶確認 (Validation)
- (C) 在建構庫上申請發佈基線
- (D) 基線稽核

Ans : ABCD

23. 關於設計測試案例的技術，下列何者不屬於黑箱測試？

- (A) 等價分割 (Equivalence Partitioning)
- (B) 邊界值分析 (Boundary Value Analysis)
- (C) 使用案例測試 (Use Case Testing)
- (D) 結構測試 (Structure-based Testing)

Ans : D

24. 對需求分類的敘述，下列何者錯誤？

- (A) 一般分為功能需求與非功能需求
- (B) 功能需求不一定能以使用者案例 (Use Case) 描述
- (C) 非功能需求一定要以能度量的形式指出通過條件
- (D) 易用性也一種非功能需求

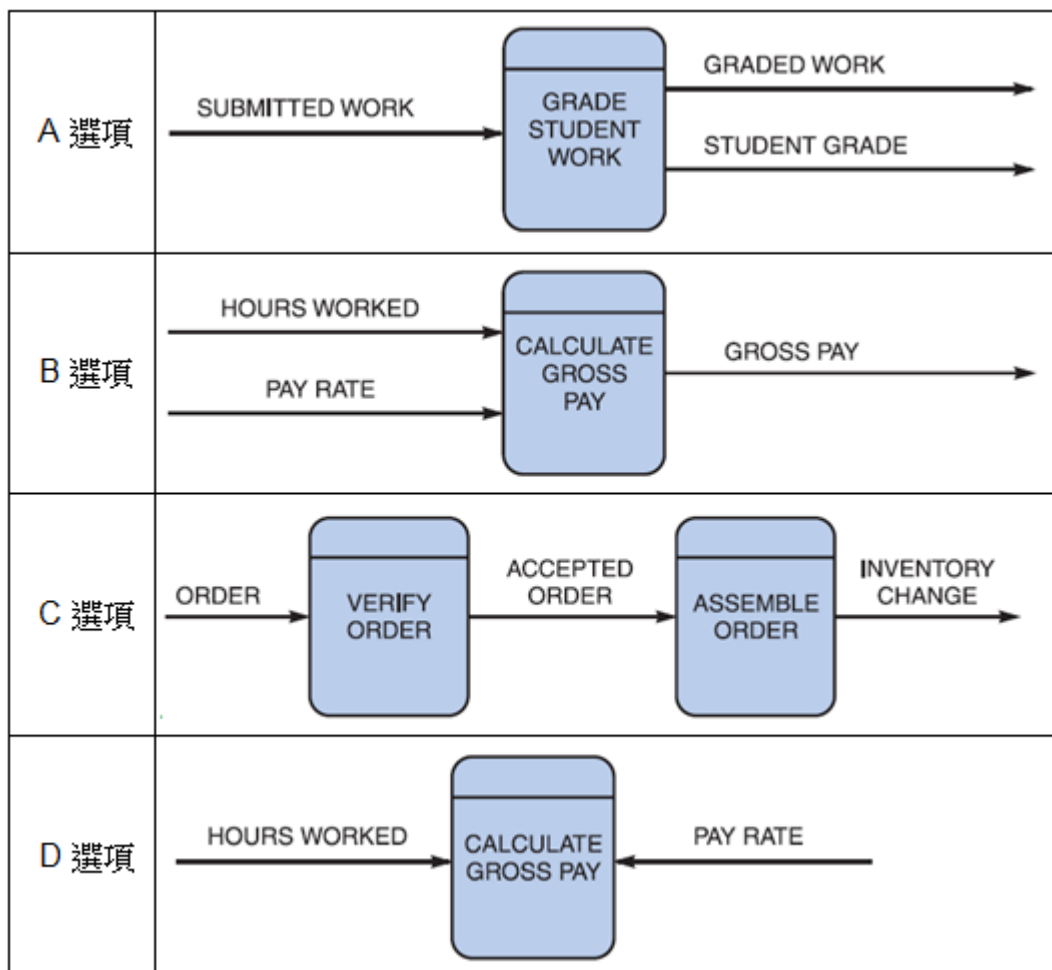
Ans : B

25. 測試計畫文件裡除了如一般專案計畫要對人、事、時、地（環境）、物的提出安排外，針對測試，還會包含下列何者？

- (A) 測試設計規格（Test Design Specification）
- (B) 測試案例（Test Cases）
- (C) 測試程序（Test Procedures）
- (D) 項目通過 / 失敗準則（Item Pass/Fail Criteria）

Ans : D

26. 以下 DFD（Data Flow Diagram）表示法何者錯誤？



- (A) A 選項
- (B) B 選項
- (C) C 選項
- (D) D 選項

Ans : D

27. 描述系統建置階段軟體系統的各部份元件分別要安裝在什麼硬體裝置裡執行的 UML 圖是下列何者？

- (A) 配置圖 (Deployment Diagram)
- (B) 元件圖 (Component Diagram)
- (C) 套件圖 (Package Diagram)
- (D) 合成結構圖 (Composite Structure Diagram)

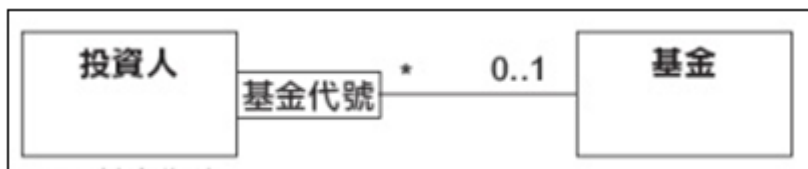
Ans : A

28. 結構化分析設計目的在把 DFD (Data Flow Diagram, 資料流程圖) 對應轉換為程式模組架構, 當界定出轉換流 (Transform Flow) 時, 應將此轉換流對應成用下列哪些控制模組組成的程式架構？

- (A) 輸入控制模組
- (B) 輸出控制模組
- (C) 轉換控制模組
- (D) 分派控制模組

Ans : ABC

29. 對於附圖中類別圖代表的涵義, 下列敘述哪些正確？



- (A) 一個投資人物件裡可以有許多筆基金代號的欄位
- (B) 一個投資人最多只有一筆基金
- (C) 一個投資人可以有許多筆基金
- (D) 一個投資人對同一基金代號最多只有一筆基金

Ans : CD

30. 下列何種不是應該在軟體需求規格書 (SRS, Software Requirement Specification) 裡載明的內容？

- (A) 系統目標與範圍
- (B) 功能需求規格
- (C) 非功能需求規格
- (D) 需求變更程序

Ans : D

31. 關於整合測試的敘述，下列何者正確？

- (A) 整合測試是將模組組裝整合起來測試，所以要整合的各模組都須先通過單元測試
- (B) 整合測試的主要依據是需求分析階段產出的『軟體需求規格書』(SRS, Software Requirement Specification)
- (C) 整合測試較多採用黑箱測試
- (D) 整合測試的目的在找出與軟體架構、模組間介面與呼叫關係的問題

Ans : B

32. 在軟體生命週期中，哪個階段發生錯誤時，對整體專案的影響最大？

- (A) 需求階段
- (B) 設計階段
- (C) 開發階段
- (D) 測試階段

Ans : A

33. 下列哪一項不是在專案團隊之外，另設專門測試團隊的優點？

- (A) 讓程式師可專心開發，不用另費心執行單元測試
- (B) 可找出更多、更特殊的問題
- (C) 測試結果直接回報高層，對品質的管控更有效
- (D) 讓測試人員更有職涯規畫目標

Ans : A

34. 關於以物件導向技術為基礎進行需求分析的敘述，下列何者不正確？

- (A) 使用案例圖是分析的主要資料來源
- (B) 以類別圖為主進行靜態分析，找出系統內物件的性質與物件間的關聯
- (C) 以各式互動圖進行動態分析，驗證靜態模型
- (D) 分析後的結果須更新到相關資料

Ans : A

35. 下列何種不屬於互動圖 (Interaction Diagram) ？

- (A) 循序圖 (Sequence Diagram)
- (B) 活動圖 (Activity Diagram)
- (C) 通訊圖 (Communication Diagram)
- (D) 時序圖 (Timing Diagram)

Ans : B



36. 完整的軟體品質保證 (Quality Assurance) 應包括下列哪些活動？

- (A) 對各階段流程與產出的稽核 (Audit)
- (B) 對各階段產出的驗證 (Verification)
- (C) 對各階段產出的確認 (Validation)
- (D) 對各階段活動的度量 (Measurement) 與控管

Ans : ABCD

37. 需求塑模時常會用到下列哪些 UML 圖？

- (A) 類別圖 (Class Diagram)
- (B) 使用案例圖 (Use Case Diagram)
- (C) 循序圖 (Sequence Diagram)
- (D) 活動圖 (Activity Diagram)

Ans : ABD

38. 關於軟體測試原則的敘述，下列何者不正確？

- (A) 測試的目的就在儘可能地發現愈多的錯誤
- (B) 測試絕不可能做到徹底詳盡
- (C) 測試是軟體品質保證的最後一道關口，但不能靠測試來提高品質
- (D) 在某個模組找出的錯誤愈多，該模組殘留沒找到錯誤的機率就比別的模組少

Ans : D

39. 需求分析的第一步驟就是界定系統範圍 (Scope)，能就系統的外部觀點，識別出不同角色的外部參與者與外接系統，從而清楚框出系統邊界 (System Boundary) 的 UML 圖是下列何者？

- (A) 配置圖 (Deployment Diagram)
- (B) 套件圖 (Package Diagram)
- (C) 使用案例圖 (Use Case Diagram)
- (D) 活動圖 (Activity Diagram)

Ans : C



40. 缺陷 (defeat) 報告是測試工程師與開發人員主要的工作產物，除了用來追蹤錯誤的修正狀態直到確定問題結案外，也是進行分析與統計的重要資料來源，以下關於測試結果的報告與應用的敘述，何種是錯誤的？

- (A) 缺陷 (defeat) 報告是測試工程師的主要產出，以讓開發人員準確瞭解問題所在，並做出處理
- (B) 開發人員要追蹤缺陷的處理狀態直到確定該議題結案
- (C) 缺陷記錄是分析與統計專案品質的重要資料來源
- (D) 每次測試結果，不一定要產出正式的測試報告

Ans : B